

TEST PHONE



Hタイプ

Tタイプ

新製品

- 更に機能アップしたテストホン2
- ヘルメット作業に最適なイヤールセット

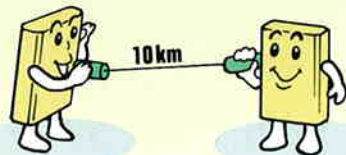
●特長

1 通話線



●2線式の時、相互同時通話、4線式の時、S,Rで同時通話。

2 通話距離



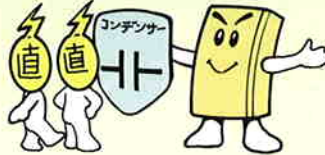
●1対1で約10km。

5 発振器内蔵



●800ヘルツのオシレータを内蔵しており呼び出しに便利です。又、心線対照にオシレータの出力端子を使い常時、話をしながら対照作業が出来ます。

6 直流重畳OK



●通話線の2線、4線に直流が流れていてもコンデンサーでカット。

3 ブランチ接続



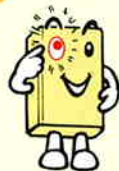
●2線式で全長1km未満で約15台、3kmでは5台可能(一斉呼び出しに便利)。

4 現用回線のモニタ



●4線式のR(レシーブ)がハイインピーダンスの為回線に支障を与えずモニタが出来ます。

7 バッテリーチェッカー



●電源スイッチを入れると約1.5秒間発光し使える状態を示します。

8 電源スイッチの切り忘れ防止回路付



●2線および4線のプラグを抜くと電源スイッチを切らなくても電源が切れます。

9 モニタ機能



●送受器のプラグを抜くと自動的にモニタとなります。



●構成

- ①本体×1 ②ケース×1
- ③接続コード(通話用みのむしクリップ付)×2
- ④電池(SUM3)×4 ⑤使い方(説明書)×1

※送受器のご指定をして下さい。

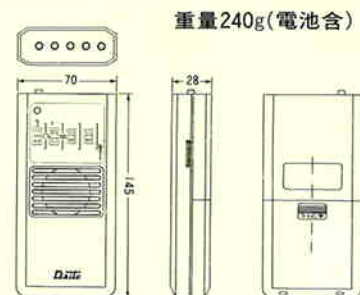
- ①テストホンH=本体+ヘッドセット(H)
- ②テストホンT=本体+タイピンセット(T)

●オプション

1. 送受器 ヘッドセット(H)
2. // タイピンセット(T)
3. クリップコードR・B(みのむしクリップ付き)
4. MプラグコードR・B(M-1Pプラグ付き)
5. 214プラグコードR・B(I-214BPプラグ付き)
6. 207プラグコードR・B(I-207BPプラグ付)

●R:赤 B:黒

●外観寸法

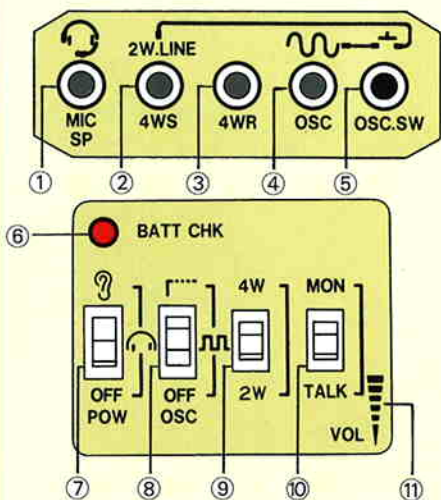


●電気的特性

2線式時のインピーダンス600Ω ±20%
増幅器の利得(MON)40dB以上
最大出力23dBm以上
4WR(MON)時の入力インピーダンス10KΩ以上
(以上の測定周波数は0.8(KHz)とする。)	
増幅器の無信号時電流(MON)7mA以下
(発振回路はOFF)	
発振周波数800Hz±10%
発振出力レベル-8dBm±2dBm

仕様は改良のため予告なく変更することがありますのでご了承下さい。

●使い方



- ①送受器(ヘッドセット・タイピンセット)のプラグを差し込みます。
- ②2線式、又は4線式のSのプラグを差し込みます。
- ③4線式のRのプラグを差し込みます。
- ④オシレータの専用出力ジャックです。
- ⑤2線、又は4線(S)の通話線にオシレータの出力を出す時プッシュボタンを押している間、出力されます。
- ⑥POWスイッチオンの時、電源電圧が正常であれば1.5秒間点灯し使える状態を示します。
- ⑦電源スイッチと送受器の切替を併用しています。
- ⑧オシレータの連続、断続の切替をします。
- ⑨通話線の2線と4線を切替えます。
- ⑩通常はTALKとし、呼び出しの受けの時は、MONにします。
- ⑪側面のボリュームにてモニタ時の音量を調節します。

大東通信機株式会社

本社 東京都目黒区下目黒2-17-7
〒153 ☎ 03-3495-6714(営業直通)
FAX 03(3495)6107

テストホン2の特徴

テストホンの機能に加え、打合せ内容がスピーカから聞こえ複数で作業する場合に便利。特にマンホール作業で通話者以外にも打合せ内容がすぐ判り作業の効率化がはかれます。

新発売